

## 開口寸法別対応例

※トライスマットには全て固定リブ(ズレ止め)が付いています。

	開口寸法	対応養生蓋			ズレ止め寸法		使用金具	
		製品符号	枚数	設置本体寸法	固定リブ	ボルト使用	ジョイント金具	ボルトナット
正方形開口	□350	65N型	1	650×650	340×340			
	□400	65N型	1	650×650	340×340			
	□500	75MH型	1	750×750	490×490			
	□550	75MH型	1	750×750	490×490			
	□600	75MH型	1	750×750		580×580		4
	□650	4595型	2	900×950	590×600		2	
	□700	4595型	2	900×950	590×600		2	
	□750	4595型	2	900×950		内700×700	2	8
	□780	4595型	2	900×950		外760×760	2	8
	□800	5511N型	2	1100×1100	790×790		2	
	□850	5511N型	2	1100×1100	790×790		2	
	□900	5511N型	2	1100×1100		内880×880	2	8
	□950	5511N型	2	1100×1100		外930×930	2	8
	□1000	41125型	3	1230×1250	970×970		4	
	□1050	41135型	3	1230×1350	990×990		4	
□1100	46135型	3	1380×1350		内1090×1090	4	6	
円形開口	φ 600	6575型	1	650×750	591×591			
	φ 650	75MH型	1	750×750	640×640			
	φ 750	4595MH型	2	900×950	720×720		2	
	φ 900	5511MH型	2	1100×1100	880×880		2	
側溝(長穴)	幅160～170	4595型		幅450	幅150		—	
	幅180～220	46135型		幅460	幅170		—	
	幅250～290	5511N型		幅550	幅240		—	
	幅300～400	6595型		幅650	幅290		—	
	幅350～470	65N型		幅650	幅340		可能	
	幅500～590	75MH型		幅750	幅490		可能	

出来るだけ同じ寸法の開口に統一して下さい。設置の間違いが少なく、安全です。

養生蓋に合わせて開口を開けて下さい。

# 推奨開口寸法（ズレ止めボルト不要）

	推奨開口寸法 mm	対応養生蓋			ズレ止寸法	使用金具	最大ずれた時
		製品符号	枚数	設置本体寸法	固定リブ	(ジョイント金具)	掛り代mm
正方形開口	350~445	65N型	1	650×650	340×340	—	145~50
	500~570	75MH型	1	750×750	490×490	—	120~50
	610~700	4595型	2	900×950	590×600	2	140~50
	800~895	5511N型	2	1100×1100	790×790	2	145~50
	980~1050	41125型	3	1230×1250	970×970	4	120~50
円形開口	Φ600	6575型	1	650×750	591×591	—	17
	Φ650	75MH型	1	750×750	640×640	—	45
	Φ720~Φ760	4595MH型	2	900×950	720×720	2	90~50
	Φ890~Φ940	5511MH型	2	1100×1100	880×880	2	100~50
長方形開口	300~420 × 600~720	6595型	1	650×950	290×590	—	170~50
	250~345 × 800~895	5511N型	1	550×1100	240×790	—	145~50
	350~445 × 1000~1095	65N型	2	650×1300	340×990	2	145~50
	500~570 × 990~1090	6575型	2	750×1300	490×980	2	120~50
	500~570 × 1250~1320	75MH型	2	750×1500	490×1240	2	120~50
	600~720 × 950~1070	6595型	2	950×1300	590×940	2	170~50
	600~720 × 1060~1150	4595型	3	950×1350	590×1050	4	140~50
	800~895 × 1350~1445	5511N型	3	1100×1650	790×1340	4	145~50

※固定リブがズレ止めになる開口寸法です。

※最大ずれた場合でも最低50mmの掛かりが確保できる開口寸法です。(円形開口は除く)

※許容荷重の数値はJISA5506試験法に準ずる静荷重の数値です。数値以上の荷重がかかると曲りが発生し事故発生の恐れがあります。

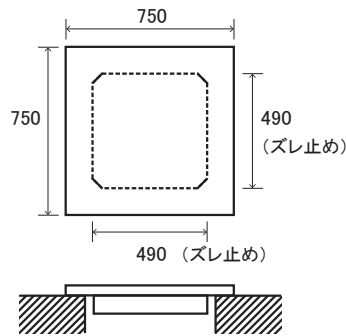
※作業車等が通行する場合の耐荷重の算出は、動荷重・衝撃荷重で算出願います。

※円開口Φ600・Φ650用のズレ止寸法は対角の長さとなります。

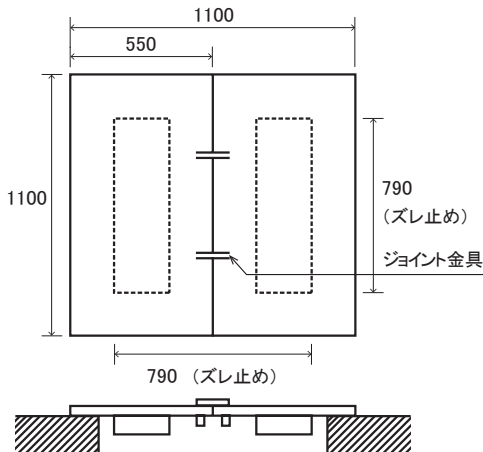
## 推奨開口例

推奨開口寸法例		
550 × 550	75MH型 × 1枚	
700 × 700	4595型 × 2枚	
850 × 850	5511N型 × 2枚	
1000 × 1000	41125型 × 3枚	
300 × 850	5511N型 × 1枚	
500 × 1000	6575型 × 2枚	
600 × 1000	6595型 × 2枚	
700 × 1100	4595型 × 3枚	

開口寸法 550 × 550  
トリスマツ 75MH型 1枚



開口寸法 850 × 850  
トリスマツ 5511N型 2枚  
ジョイント金具 2本



開口寸法 700 × 1100  
トリスマツ 4595型 3枚  
ジョイント金具 4本

